



En série

CAL EXT Programme d'ajustage externe (CAL): pour régler la précision de la balance. Poids de contrôle externe nécessaire.

IP 54-68 Protection contre la poussière et les projections d'eau: Le degré de protection est indiqué par le pictogramme. Voir définition dans le glossaire en page 96.

BAT Fonctionnement sur pile: Le type de pile est indiqué pour chaque appareil.

TAR Tare: remettre l'affichage à „0“ avec balance chargée, p.ex. pesage supplémentaire ou déduction d'un récipient.

Livraison 1 jour

3 ans garantie

Jauge de contrainte

OPTION DKD
Certificat +4 jours

Fonction de levage rapide
5 courses de pompage suffisent pour atteindre la hauteur maximale

Plage d'inclinaison 206°
Roues de guidage pleines en caoutchouc sur jantes alu

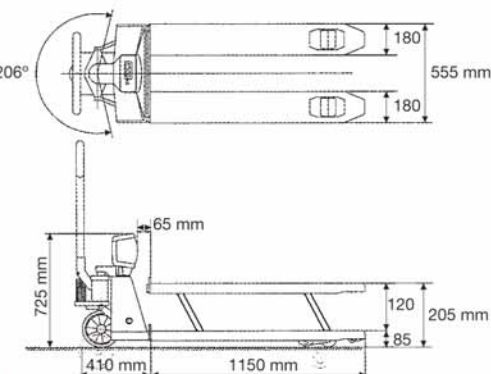


Fonction PRE-TARE
pour la déduction manuelle d'un poids de récipient connu

BAT **Prête à l'emploi**
piles de type AA (4 x 1.5 V) incluses. Fonction AUTO-OFF après env. 3 min sans modification de charge, durée de service env. 80 h ou 1700 pesées, affichage de l'état de charge à l'écran

Transporter et peser en une seule manipulation

KERN VHB
Transpalette peseur



Grand écran LCD
avec hauteur de chiffres 28 mm

EN SÉRIE



IP **Surface de charge: IP 67**
Capteurs protégés contre l'eau et la poussière, protection contre une immersion de courte durée



IP 65 **Afficheur: IP 65**
protégé contre la poussière et les projections d'eau



Double train de pneus des roues porteuses
pour un franchissement aisé des seuils et des obstacles

Modèle	Portée	Lecture	Poids env.	OPTION
KERN	Max kg	d kg	kg	Certif. d'homolog. KERN
VHB 2T1	2000	1	125	DKD 963-131

Afficheur LxPxH 210x153x70 mm.

UNITS Autres unités de mesure, voir notre site internet. Température ambiante tolérée -10 ... +40 °C.

59

KERN – votre partenaire du cal. DKD

établie des certificats d'étalonnage DKD pour balances et poids de contrôle dans ses propres laboratoires accrédités. Ils sont valables internationalement.

KERN est fabricant de poids de contrôle dans les classes de tolérances internationales E1, E2, F1, F2, M1, M2, M3, de 1 mg à 2000 kg
DKD = Deutscher COFRAC Kalibrier-Dienst



Votre KERN revendeur spécialisé